

HORLOGE DE PROJECTION RADIOGUIDEE

Nous vous remercions de votre achat de notre horloge de projection. Elle est conçue pour savoir lire le temps de manière facile, qui est projetée sur le mur ou sur le plafond. L'écran LCD vous montre le temps, l'alarme journalière, la date et le jour de la semaine. L'heure est radioguidée et il y a un éclairage bleu et une alarme.

Pour un bon fonctionnement, lisez d'abord ce manuel d'utilisation et tenez-la pour plus tard.

Installation des batteries

Enlevez le couvercle de batteries qui se trouve en dessous de l'appareil. Placez 2 batteries du type AA en tenant compte avec leur polarité. Fermez le couvercle.

Ajuster l'horloge

1. Pour ajuster l'horloge manuellement, enfoncez le bouton 'SET' pour 2 secondes. Les chiffres de l'heure vont clignoter.
2. Utilisez les touches '+' ou '-' (chaque pression augmente ou décroît les chiffres. Enfoncer la touche plus longtemps avancera les chiffres plus rapidement), pour ajuster l'heure. Poussez la touche "SET" pour confirmer. Les chiffres des minutes vont clignoter.
3. Utilisez '+' ou '-' pour changer les minutes, puis poussez sur 'SET' pour confirmer.

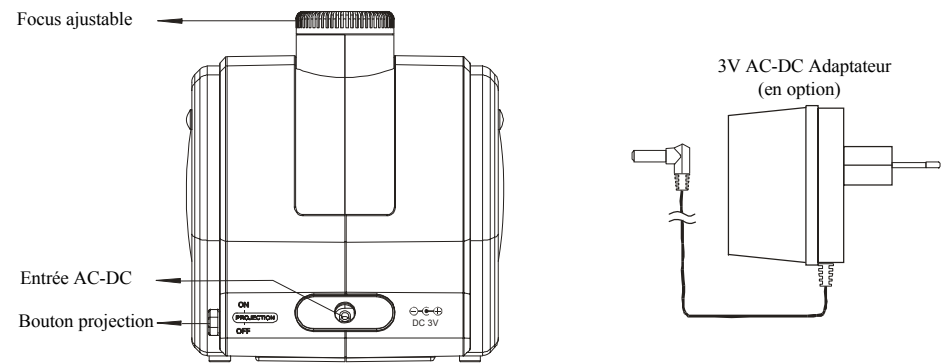
Note: pendant l'ajustement du temps, les secondes seront mises à 00. Si aucune touche est pressée pendant 6 secondes, le programme sera quitté automatiquement et l'horloge montrera ses données normales.

Ajuster de la date

1. Poussez sur le bouton 'MODE' pour ajuster la date. Enfoncez la touche 'SET' pour 3 secondes.
2. Les chiffres du mois vont clignoter, utilisez '+' ou '-' pour ajuster le mois. Puis poussez sur le bouton 'SET' pour confirmer.
3. Les chiffres du jour vont clignoter. Répétez la même procédure pour ajuster la date du jour et le jour, puis poussez 'SET' pour confirmer.

Alarme journalière

1. Pour ajuster le temps d'alarme, poussez le bouton 'MODE'. Enfoncez le bouton 'SET' pendant 2 secondes. Les chiffres de l'heure vont clignoter.
2. Utilisez le '+' ou '-' pour entrer l'heure. Poussez 'SET' pour confirmer. Les chiffres des minutes vont clignoter. Utilisez '+' ou '-' pour ajuster les minutes, puis poussez 'SET' pour confirmer.
3. Pour activer l'alarme, poussez la touche 'MODE' pour entrer le mode d'alarme ou si déjà dans le mode d'alarme, poussez '+' pour activer l'alarme, (le symbole '☀' s'affichera). Pour désactiver l'alarme, poussez '-'.
4. Quand l'alarme sonne, poussez 'SNOOZE/LIGHT' pour arrêter l'alarme pour 4 minutes. Pour désactiver l'alarme complètement, poussez n'importe quelle touche (sauf la touche 'SNOOZE/LIGHT')



L'UTILISATION DE LA FONCTION PROJECTION

	Alimentation	
Bouton projection	Batterie	Adaptateur AC-DC (en option)
OFF (Éteint)	• Horloge LCD allumée, projection éteinte	• Horloge LCD allumée, projection éteinte
ON (Allumé)	• Poussez 'SNOOZE/LIGHT' pour activer la projection pour 8 secondes.	• Projection est toujours allumée

- Tournez la lentille de projection 90° vers l'avant ou vers l'arrière.
- Tournez la bague du focus pour ajuster la vue de la projection.

Concernant l'horloge DCF 77 Radioguidée

L'horloge radioguidée incorporée se synchronise automatiquement une fois qu'elle se trouve dans la région du signal radio DCF 77 de Frankfurt. Quand l'appareil reçoit ce signal, l'icône '☀' va clignoter et va bloquer tout ajustement manuel. Une réception complète prend entre 2 et 10 minutes, dépendant du signal. Quand la procédure de réception est terminée, l'icône '☀' arrête de clignoter.

- Si vous voulez arrêter la synchronisation, poussez sur le bouton 'MODE'. L'icône '☀' disparaît et l'appareil ne réagit plus aux signaux radios.
- Pour activer cette fonction de nouveau, enfoncez le '-' et poussez sur 'MODE'. La synchronisation recommencera et l'icône '☀' commencera à clignoter.

PRECAUTIONS

- a. N'utilisez pas de produits corrosifs pour éviter des griffes sur les pièces en plastique.
- b. Évitez les chocs extrêmes, poussière, température et humidité.
- c. N'ouvrez pas l'appareil. La garantie est perdue si l'appareil a été ouvert.
- d. Évitez les rayons de soleil extrêmes ou la pluie.
- e. Pour garantir une durée de vie plus longue, éteignez la projection quand ceci n'est pas nécessaire.

Spécifications

Horloge: Radioguidée; quartz backup

Alarme journalière: 1

Batteries; 2 x AA, durée de vie normale 1 an

Cet appareil peut être sensible aux décharges électrostatiques. Si ceci se passe, réinitialisez l'appareil.