

THERMOMETRE DIGITALE ELECTRONIQUE

Félicitations

Vous avez acheté un des meilleurs thermomètres digitaux au monde. C'est un instrument de précision de haute qualité qui est facile à l'emploi et vous donnera satisfaction pendant des années.

Caractéristiques

Lecture température plus vite: Les dernières technologies donne la qualité d'un thermomètre en verre, mais vous donne la lecture de données à une vitesse d' 1/4 de son temps.

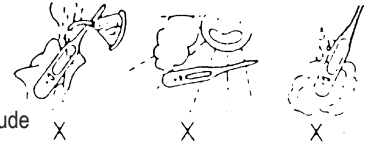
Des chiffres facile à lire: des chiffres gras, donc facile à lire en quelques secondes après la mesure.

Ne tenez pas le temps: vous ne devez pas tenir le temps de mesure, le thermomètre vous montre quand la température finale est atteinte et est stable pendant 10 minutes.

Mémoire dernière mesure: la dernière mesure est affichée dès que vous allumez le thermomètre.

Indicateur batterie faible: Placez une nouvelle batterie dès que l'icône s'affiche sur le LCD.

La batterie a une longue durée de vie et est facile à remplacer. Durée de vie est environs 2 années (200 heures) ou environs 1000 mesures.



Evitez de l'eau bouillante ou chaude

Evitez des chocs graves

Evitez des produit chimiques

Ne pliez pas l'unité

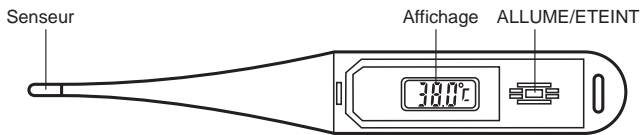
Quand une mesure se fait en dessous de la langue, éviter de mâcher dessus

Evitez les rayons de soleil directs

Evitez de nettoyer l'unité avec des produits chimiques, sauf de l'alcool pour le capteur

Si le thermomètre n'est pas utilisé pendant longtemps, enlevez la batterie.

Tenez la batterie ohors de la portée des enfants



Propriétés

- Lecture facile - la température est montré par le LCD Liquid Crystal Display

- Pas cassable: ne contient pas de mercure

- Bouton allumage facile

- Degrees Celcius ou Farhenheit

- Portée de mesure

32°C jusqu'à 42°C

89.6°F - 107.6 °F

- Précision de mesure

+/-0,2°C (35°C - 39°C)

+/-0,5°F (95°F - 102.2°F)

(avec température de chambre standard 22°C / 56°F)

resolution 0,1°C/0,1°F

- S'éteint automatiquement après environs 10 minutes)

- Batterie: 1 x 1,55V / Eaveready no. 392 ou Maxwell/Toshiba SR41W ou égale.

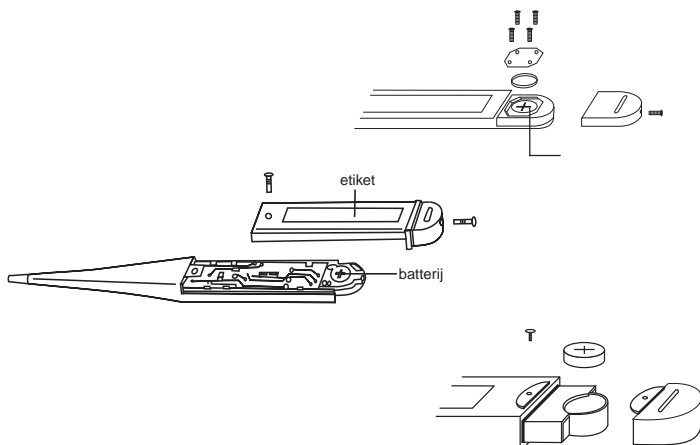
Remplacer la batterie

1. Utilisez un tournevis adéquat pour dévisser les vises.

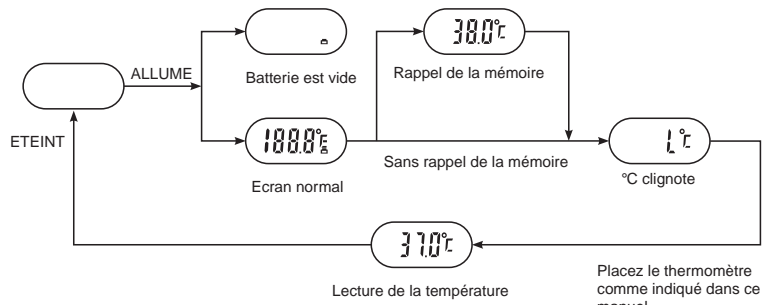
2. Ouvrez prudemment le couvercle

3. Remplacez la batterie par une nouvelle

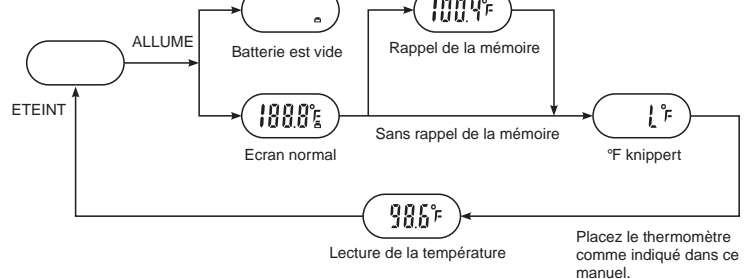
4. Fermez le couvercle et fermer par les vises.



MESURE EN GRADES CELCIUS



MESURE EN GRADES FAHRENHEIT



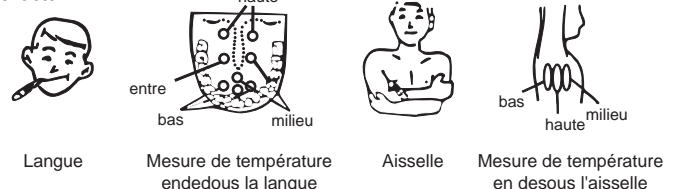
PLACES POUR MESURER

A. En desous la langue

- Nettoyez le senseur avec de l'alcohol
- Mettez le senseur en desous la langue
- Tenez le pour environs 30 à 60 secondes
- Lisez la valeur sur le LCD

B. En desous l'aisselle

- Nettoyez l'aisselle
- Mettez le thermomètre endessous l'aisselle
- Tenez le pendant environs 1 à 2 minutes
- Ajoutez 0.5 °C (ou 0.9°F) à la valeur lu sur le LCD pour avoir la valeur exacte.



Langue

Mesure de température endessous la langue

Aisselle

Mesure de température en desous l'aisselle