

RADIOGESTUURDE PROJECTIEKLOK

Wij danken u voor uw aankoop van onze nieuwe projectieklok. Deze is ontworpen om op een eenvoudige manier de tijd te kunnen lezen, die op een muur of plafond geprojecteerd wordt. Het LCD scherm toont u de tijd, dagelijks alarm, datum en dag van de week. Daarbij is de tijd radiogestuurd en is er een blauwe achtergrondverlichting en alarm.

Om een goede werking van het toestel te garanderen, lees eerst deze gebruikershandleiding en bewaar ze voor later gebruik.

Installatie van de batterijen

Verwijder het batterijdeksel aan de onderkant van het toestel. Plaats 2 AA-type batterijen met de juiste polariteit zoals aangeduid in het batterijvak. Sluit het batterijvak.

Instellen van de klok

1. Om de klok manueel in te stellen, druk en hou de 'SET'-toets 2 seconden ingedrukt. De cijfers van het uur zullen knipperen.
2. Maak gebruik van de '+' of '-' toetsen (elke druk op de toets zullen de cijfers doen oplopen of aflopen met één. De toets ingedrukt houden heeft als gevolg dat het wijzigen sneller gaat), om de juiste tijd in uren in te stellen. Druk de "SET"-toets om te bevestigen. De cijfers van de minuten zullen nu knipperen.
3. Gebruik '+' of '-' om de minuten in te geven, en druk dan 'SET' om te bevestigen.

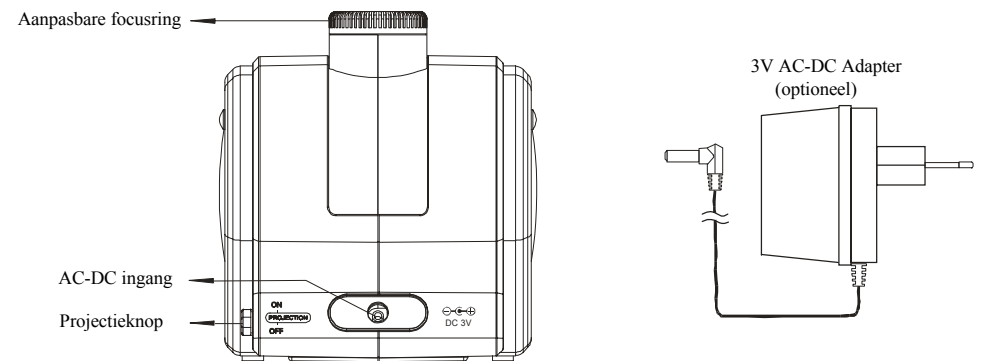
Nota: gedurende het tijdsproces zullen de seconden op 00 gebracht worden. En indien geen enkele toets ingedrukt wordt voor 6 seconden tijdens het instellen van de tijd, datum of dagelijks alarm, dan zal het programma automatisch uit de instellingsmode gaan en overschakelen op gewone uitlezing.

Instellen van de datum

1. Druk de 'MODE'-toets om in de datum in te stellen. Druk en hou de 'SET'-toets 3 seconden ingedrukt.
2. De cijfers van de maand zullen knipperen, gebruik '+' of '-' om de maand aan te passen. Druk dan 'SET' om te bevestigen.
3. De cijfers van de dagdatum zullen knipperen. Herhaal dezelfde procedure voor het instellen van dagdatum en dag die in volgorde kunnen ingesteld worden, en druk dan 'SET' om te bevestigen.

Dagelijks alarm

1. Om de alarmtijd in te stellen druk de 'MODE'-toets. Hou de 'SET'-toets 2 seconden ingedrukt. De cijfers van de uren zullen knipperen.
2. Gebruik de '+' of '-' om het juiste uur in te geven. Druk 'SET' om te bevestigen. De cijfers van de minuten zullen knipperen. Gebruik '+' of '-' om de minuten aan te passen, druk dan 'SET' om te bevestigen.
3. Om het alarm te activeren, druk 'MODE' om in de alarm-mode te gaan of indien reeds in alarm-mode, druk '-' om het alarm te activeren, (het \mathcal{A} symbool zal verschijnen). Op het alarm te desactiveren, druk '-'.
4. Wanneer het alarm afgaat, druk 'SNOOZE/LIGHT' om tijdelijk het alarm voor 4 minuten te stoppen. Om het alarm volledig te stoppen, druk eender welke toets. (behalve 'SNOOZE/LIGHT')



HET GEBRUIK VAN DE PROJECTIE FUNCTIES

Projectieknop	Stroomvoorziening	
	Batterij	AC-DC Adapter (optioneel)
OFF (Uit)	• LCD klok is aan, projectie is uit	• LCD klok is aan, projectie is uit
ON (Aan)	• Druk 'SNOOZE/LIGHT' toets om de projectie 8 seconden te activeren.	• Projectie is steeds aan

- Draai de projectie-lens 90° naar voor of naar achter.
- Draai de focusring voor scherpstelling.

Aangaande DCF 77 Radiogestuurde klok

De ingebouwde radiogestuurde klok is ontworpen om zich automatisch te synchroniseren eens het in het bereik is van het DCF77 radiosignaal afkomstig uit Frankfurt. Wanneer het apparaat het signaal ontvangt, het ' \mathcal{A} ' icoon zal beginnen knipperen en zullen alle manuele instellingen blokkeren. Een volledige ontvangst neemt ongeveer 2 tot 10 minuten in beslag, afhankelijk van de sterkte van het signaal. Wanneer de ontvangstprocedure ten einde is, dan zal het icoon ' \mathcal{A} ' stoppen met knipperen.

- Indien u de automatische synchronisatie wenst te onderbreken, druk de 'MODE'-toets. Het icoon ' \mathcal{A} ' zal verdwijnen en het apparaat zal niet meer reageren op signalen.
- Om deze eigenschap terug te activeren, hou de '-' toets ingedrukt en druk 'MODE'. De synchronisatie zal herbeginnen en het icoon ' \mathcal{A} ' zal beginnen knipperen.

VOORZORGSMAATREGELEN

- a. Reinig het apparaat niet met bijtende of schurende middelen. Ze zouden de plastic onderdelen kunnen krassen.
- b. Vermijd extreme schokken, stof, temperatuur en vochtigheid, wat kan leiden tot een slechte werking van het apparaat.
- c. Open het toestel niet. Door het openen van het toestel vervalt de waarborg.
- d. Vermijd extreem direct zonlicht of hevige regen.
- e. Om een langere levensduur van de interne lamp te garanderen is het verstandig het projectielicht uit te doen tijdens normaal daglicht.

Specificaties

Klok: Radio gestuurd; quartz backup

Dagelijks alarm: 1

Batterijen; 2 x AA batterijen, normale levensduur 1 jaar

Dit apparaat kan gevoelig zijn aan electrostatische ontladingen. Indien er zich een ontlading zou voordoen, herinitialiseer het apparaat.